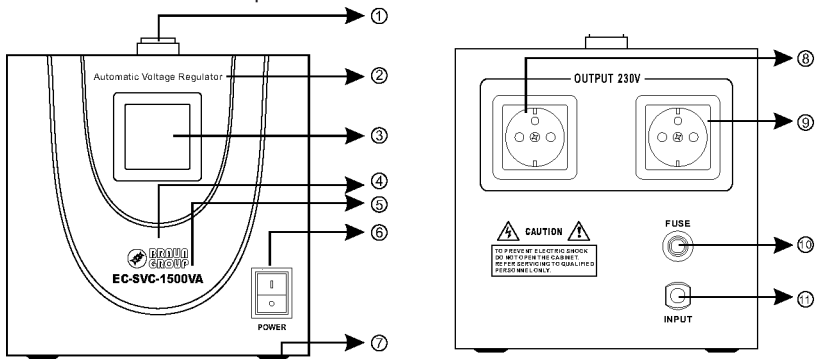




MANUAL DE UTILIZARE
STABILIZATOARE DE TENSIUNE AUTOMATE CU SERVOMOTOR
SERIILE EC-SVC/TND/TNS

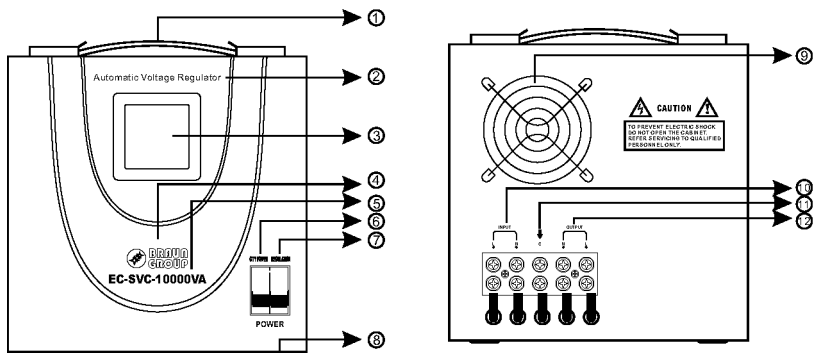
Va rugam cititi cu atentie instructiunile din
acest manual de utilizare inainte de a folosi acest aparat

Second-.Instruction For Operation



(EC-SVC-500VA/1000VA/1500VA)

1. Maner	7. Picior
2. Numele Produsului	8. Iesire AC220V
3. Display Digital Led-normal/tensiune Intra-re/Tensiune Iesire/curent	9. Iesire AC220V
4. Logo	10. Siguranta Fuzibila
5. Model	11. Intra-re
6. Power	



(EC-SVC-2000VA/3000VA/5000VA/8000VA/10000VA)

1. Maner	7. Regulator/stabilizare Functionare Normala
2. Numele Produsului	8. Picior
3. Display Digital Led-normal/tensiune Intra-re/Tensiune Iesire/curent /supratensiune/subtensiune/suprasarcina/ intarziere La Pornire /defect/temperatura)	9. Ventilator
4. Logo	10. Intra-re AC140~260V
5. Model	11. Impamantare
6. Bypass/city Power Funtie De Avarie	12. Iesire Stabilizata AC220V

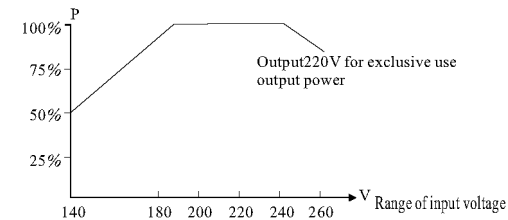
Seriile de stabilizoare de tensiune automate si cele de inalta acuratete sunt concepute sa fie echipate cu sistem de auto-cuplare , circuit automat cu servo motor etc. Atunci cand tensiunea de la retea nu este constanta sau sunt caderi de tensiune, circuitul automat de prelevare a datelor transmite un semnal catre motor ca sa ajusteze pozitia periiilor de carbon ale sistemului de auto cuplare a stabilizatorului astfel incat tensiunea de iesire stabilizata sa fie evaluata pentru a se obtine un echilibru stabil.

Supra tensiunea poate arde consumatori precum aer conditionat, frigider, masina de spalat etc, de aceea este bine ca aceste aparate sa fie protejate de aceste stabilizoare de tensiune.

Date tehnice:

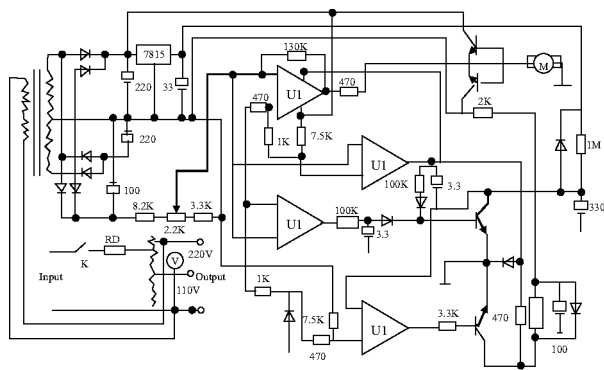
A. Stabilizoare de tensiune automate de curent alternativ cu precizie mare monofazate:

- stabilizator de tensiune automat de inalta performanta intre 0.5 – 3 kVA, asa cum este prezentat in diagrama 2
Daca tensiunea la intrare este de 140 V, puterea la iesire nu poate sa depaseasca 50% din capacitatea totala, pentru a evita suprasarcina.
Din aceasta cauza stabilizatorul se alege cu o putere de doua ori mai mare decat puterea consumatorilor in W (exemplu : EC-SVC1000VA pentru consum maxim de 500W)
- Legatura dintre puterea la iesire si cea de la intrare este reprezentata in Diagrama 1, precum si capacitatea de suprasarcina reprezentata in Tabelul 1.
- stabilizator de tensiune automat de inalta performanta intre 5 – 30 kVA, adopta constructia cu compensare, Principiu prezentat in Diagrama 3.
- Stabilizator automat de precizie monofazat. Caracteristici conform Tabel 2.



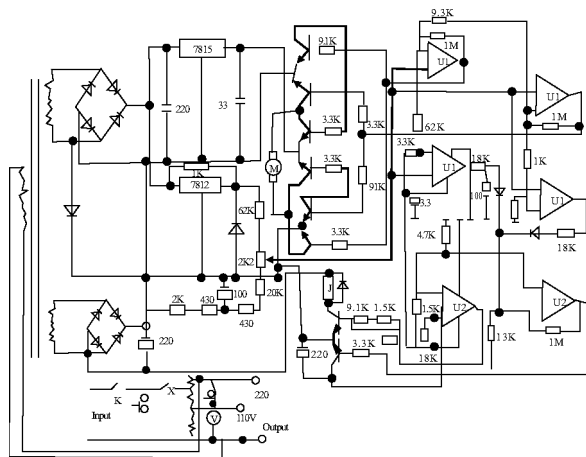
Suprasarcina (%)	Timp maxim admisibil (minute)
20	60
40	32
60	5

Tabelul 1



Diagram(2)

Diagrama pentru functionarea aparatelor monofazate 0.5-3KVA
(Schema principiu functionare)



Diagram(3)

Diagrama pentru functionarea aparatelor monofazate 5-60KVA
(Schema principiu functionare)

Tensiune intrare	140V-260V
Tensiune iesire	230V
Precizie stabilizare	±2.5%
Frecventa	50/60Hz
Timp de reglare	<1sec. pentru o deviere de 10% a retelei
Temperatura ambient	-10°C~+40°C
Umiditate relativa	<90%
Distorsiune Unda	Nu creaza distorsiuni suplimentare
Eficienta	>90%

Tabel (2)

B. Stabilizator de tensiune automat de precizie trifazat

- Stabilizatorul de tensiune automat de precizie trifazat este compus din trei stabilizoare monofazate. Stabilizarea se face independent pe fiecare faza in parte. Exista trei ampermetre pe fiecare faza in parte si un comutator pentru selectarea citirii tensiunii trifazice pe un singur voltmetru: AB, BC, CA.
- Principiul de functionare pentru stabilizoarele de tensiune trifazate de peste 1,5kVA le gasim in Diagramele (4) si (5).
- Stabilizoarele de tensiune trifazate de peste 30kVA sunt alcatuite tot din trei stabilizoare monofazate si trebuie sa tinem cont de tensiunea minima de functionare si de sarcina pentru a nu ii depasi puterea. Tabelul 1 ne indica timpii maximi de suprasarcina.
- Datele tehnice pentru stabilizoarele de tensiune trifazate automate de precizie le regasim in Tabelul (3)

Tensiune intrare	240V-450V
Tensiune iesire	400V
Precizie stabilizare	±2.5%
Frecventa	50/60Hz
Timp de reglare	<1sec. pentru o deviere de 10% a retelei
Temperatura ambient	-10°C~+40°C
Umiditate relativa	<90%
Distorsiune Unda	Nu creaza distorsiuni suplimentare
Eficienta	>90%

Tabel (3)

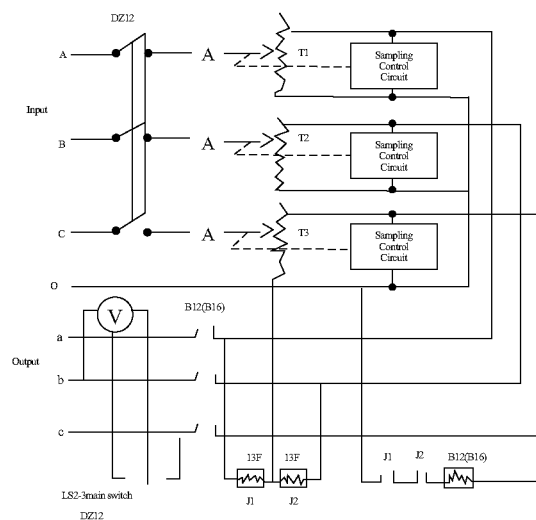


Diagrama (4)

Diagrama principiului de functionare a stabilizatoarelor trifazice 1.5-20KVA

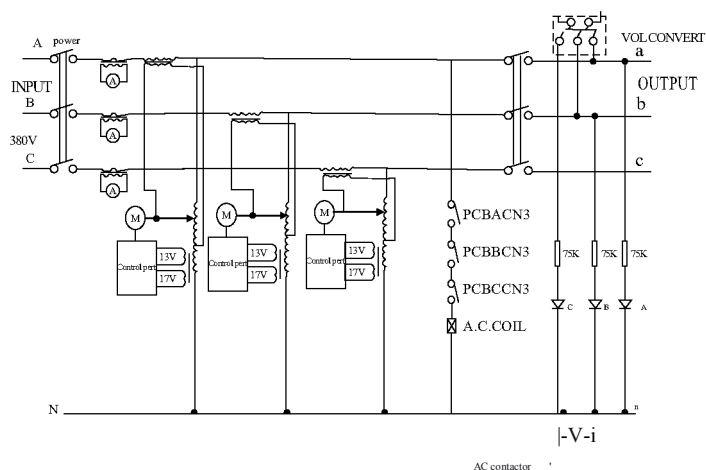


Diagrama (5)

Diagrama principiului de functionare a stabilizatoarelor trifazice de peste 30KVA

Instructiuni de folosire:

A.Stabilizatoarele de tensiune monofazate:

- Stabilizatoarele de maxim 1,5kVA folosesc sigurante fuzibile pentru protectia la supracurent. Inainte de utilizare verificati vizual produsul. Cele peste 2kVA folosesc o siguranta automata DZ47 pentru aceeasi protectie.
- Conectati aparatul la priza dumneavoastra sau in tablou. Tabloul sau priza trebuie sa aibe o impamantare corespunzatoare.
- Selectati modul de 230V la aparatele care poseda aceasta functie.
- Porniti aparatul de la butonul ON/OFF
- Cand tensiunea de la retea trece de 198V in jos, reduceti din numar de aparate care se folosesc pe stabilizator sau reduceti sarcina la fel ca in Diagrama (1).

B.Stabilizatoarele de tensiune trifazate

- Intrarea de la retea se face cu 3 faze si Nul, sistem cu 4 fire. Impamantarea se face separate pe carcasa. Se poate utiliza cablu cu 5 fire.
- Aparatele dotate cu siguranta automata DZ47 poseda si functia de protectie la supracurent. Dupa ce conectam rețeaua, cuplam intreruptorul si stabilizatorul va porni.
- Pentru masurarea tensiunii avem un voltmetru care masoara prin intermediul unui comutator AB,BC,CA valoarea tensiunii de intrare. Se poate ajusta tensiunea de iesire pe fiecare faza individual. Setarea de fabrica este la 230V/faza si 400V pe linie.
- Ordinea de pornire: se porneste intai stabilizatorul dupa care se pornesc echipamentele electrice, pentru oprire – se opresc intai echipamentele electrice dupa care se opreste stabilizatorul.
- Este recomandat ca atunci cand rețeaua este oprita sa se opreasca si stabilizatorul daca este posibil.
- Daca tensiunea rețelei scade sub 340V trebuie redusa sarcina asa cum indica Diagrama(1)

C.Utilizare

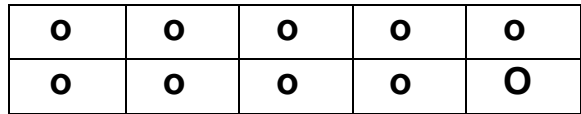
- De la 2 la 10kVA se utilizeaza o siguranta monopolara C45. De la 15 la 30kVA se utilizeaza sigurante C45 bipolare pentru control.
- Se porneste stabilizatorul de tensiune. Intai el regleaza tensiunea de iesire dupa care se alimenteaza priza unde sunt conectati consumatorii, existand o intarziere intre revenirea tensiunii de la retea si pornirea efectiva a consumatorilor.
- Daca tensiunea de iesire depaseste valoarea protectiei la supratensiune(250+/-5V) stabilizatorul se va opri automat si se va aprinde ledul de supratensiune. Cand tensiunea reintra in plaja de functionare se va stinge ledul si stabilizatorul va porni automat.
- Atentie stabilizatorul nu este prevazut cu protectie la socuri bruste de tensiune, socuri care in momentul aparitiei se transmit integral la iesire. Pentru protectia la socuri de tensiune se vor folosi sigurante rapide care se monteaza inaintea stabilizatorului.

ATENționARI:

- a. A nu se folosi la exterior, in ploaie, vant, fenomene meteorologice extreme etc.
- b. Daca montajul se face la exterior, aparatul necesita o constructie speciala, izolata, inclusiv termic pentru a functiona in parametrii nominali. Constructia trebuie sa fie suficient de mare pentru a permite aparatului sa se raceasca in mod natural.
- c. Dupa o utilizare indelungata bobina se va curata de carbunele depus in urma fluctuatiilor de tensiune. Dupa o utilizare indelungata este necesara si reajustarea presiunii cu care apasa peria pe bobina.
- d. Impamantarea trebuie sa fie de buna calitate, avand in vedere importanta ei.
- e. La partea electrica si electronica se va interveni doar de catre un tehnician autorizat de S.C. MONDO PLAST S.R.L.
- f. Nu se vor depozita obiecte pe stabilizatorul de tensiune. Aceasta poate afecta racirea naturala aparatului.
- g. Asezati stabilizatorul pe o suprafata plana, nu il inclinati si nu il asezati pe una din laturi.
- h. Deconectati echipamentul de la retea cand nu este folosit o perioada mai mare de timp sau cand se intervine asupra produsului.

SCHEMA DE CONECTARE:

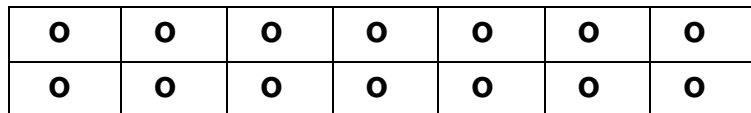
a. Conexiunea aparatelor monofazate 2-60KVA



LN G LN

Intrare Impamantare Iesire

b. Conexiunea aparatelor trifazate 6-100KVA



A B C N a b c

Intrare Nul Iesire

De retinut:




- a. trebuie sa se conecteze nulul altfel aparatul nu functioneaza
- b. nulul de la intrarea trifazica si cu nulul de iesire sunt in aceeasi borna.

ATENție:

NU DEPASITI PUTEREA IN WATI A APARATULUI. EXISTA RISCUL DE A SE DEFECTA.

ATENție !!! Nerespectarea instructiunilor din acest manual duce la pierderea garantiei !!!

VA MULTUMIM PENTRU ACHIZITIA FACUTA SI VA RUGAM SA CITITI CU ATENție ACEST MANUAL DE UTILIZARE.

	<p>PERICOL DE ELECTROCUTARE! TENSIUNI DE LUCRU PERICULOASE!</p> <p>ACCESUL PERMIS DOAR PERSONALULUI AUTORIZAT.</p> <p>DEPANAREA TREBUIE FACUTA DOAR DE PERSONAL TEHNIC AUTORIZAT. ORICE INCERCARE DE DESCHIDERE SAU DEPANARE DE CATRE UTILIZATOR POATE FI PERICULOASA.</p> <p>ECHIPAMENTUL TREBUIE DECONECTAT DE LA RETEA CAND NU ESTE FOLOSIT SAU INAINTE DE A SE INTERVENI ASUPRA LUI.</p>
	<p style="text-align: center;">     </p>